

MANUAL DE INSTRUÇÕES E GARANTIA

**PURIFICADOR DE ÁGUA
GELADA E NATURAL**

PureMAXX
By Potavell



 **Potavell**
Filtros Inteligentes

205285-REV01

A INFORMAÇÕES IMPORTANTES DE SEGURANÇA

A sua segurança e a de terceiros são muito importantes. Portanto, fique atento às mensagens importantes de segurança.



Este é o símbolo de alerta de segurança.

Este símbolo alerta sobre situações que podem trazer riscos a sua vida, ferimentos a você ou a terceiros.

Todas as mensagens de segurança virão após o símbolo de alerta de segurança e a palavra "PERIGO" ou "ADVERTÊNCIA". Estas palavras significam:



ADVERTÊNCIA

Existe risco de você perder a vida ou de ocorrerem danos graves se as instruções não forem seguidas.

Em todas as mensagens de segurança é detalhado os riscos em potencial do perigo e ações para reduzir as possibilidades de incidentes e/ou acidentes. Portanto, sempre leia e siga as mensagens de segurança contidas neste manual.

INSTRUÇÕES IMPORTANTES DE SEGURANÇA

ADVERTÊNCIA: Para reduzir o risco de incêndio, choque elétrico ou ferimentos, quando usar o seu purificador de água, siga estas precauções básicas:

- Não use adaptadores ou extensões elétricas.
- Retire o plugue da tomada antes de trocar o refil, higienizar o produto ou fazer qualquer manutenção.
- Após a higienização recoloque todos os componentes antes de ligar o produto.
- Use produtos de limpeza que não sejam inflamáveis. Produtos inflamáveis devem ser mantidos longe do seu purificador.
- Mantenha as aberturas de ventilação do produto livres de obstruções.
- Este produto não é destinado para ser utilizado por pessoas com capacidades mentais, sensoriais ou físicas reduzidas ou com falta de experiência e

conhecimento, a menos que sejam supervisionadas ou instruídas por uma pessoa responsável pela sua segurança.

- Não é recomendada a utilização do purificador por crianças sem a supervisão ou instrução de uma pessoa responsável pela sua segurança.
- Este produto é destinado ao uso doméstico. Também pode ser utilizado em aplicações semelhantes tais como áreas de cozinha em lojas, escritórios e outros ambientes de trabalho onde haja uma circulação de pessoas e utilização menores.

FIQUE ATENTO PARA ESTAS INSTRUÇÕES

B Informação Ambiental

- A P e comercializa produtos que atendem à legislação que regula a restrição e controle de substâncias nocivas ao meio ambiente.
- Este produto, incluindo sua embalagem, foram

produzidos com materiais que podem ser reciclados. Portanto, ao realizar o descarte destine-o para coleta por recicladores ou órgãos competentes, visando o atendimento da legislação local vigente.

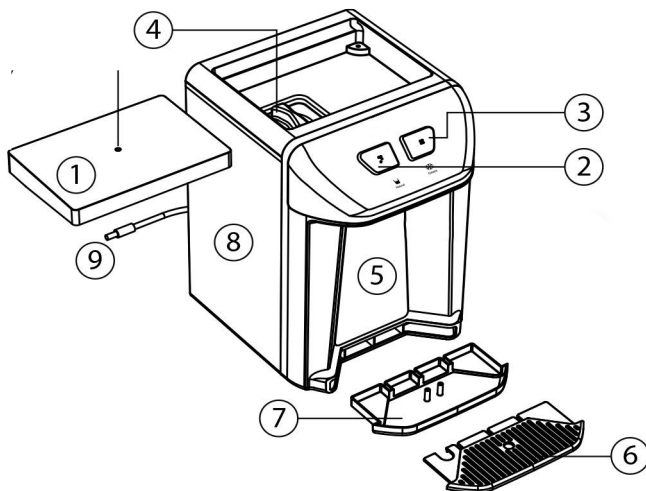
C Conhecendo seu Purificador de Água Gelada

Parabéns! Você adquiriu um produto que possui a mais alta eficiência voltada à sua tecnologia de refrigeração e filtragem de água. O Purificador PureMAXX é ideal para ambientes com pouca circulação de pessoas pois possui tecnologia de refrigeração eletrônica, fornecendo água gelada para você e sua família. Produzido com

materiais atóxicos, o refil utilizado no sistema de purificação do seu purificador possui Classe A (de 0,5µm á 1µm) para redução de material particulado. Isso significa que ele retém em seu meio filtrante minúsculas partículas sólidas contidas na água tais como areia, barro, ferrugem, pólen, etc. Além disso, o refil apresenta redução do cloro livre da água, eliminando no mínimo 75% do percentual de cloro até o final de sua vida útil, bem como apresenta eficiência bacteriológica reduzindo drasticamente a presença de bactérias em sua água. A vida útil do refil é de 1.500 litros, o que corresponde aproximadamente a um uso diário de 2 litros de água por pessoa, numa residência de 4 pessoas por um período de 6 meses.

Principais Componentes

- 1 - Tapa do Compartimento do Dispositivo
- 2 - Botão Água Natural
- 3 - Botão Água Gelada
- 4 - Refil
- 5 - Painel Frontal
- 6 - Grelha
- 7 - Pingadeira
- 8 - Carenagem (Gabinete)
- 9 - Cabo de alimentação de energia elétrica
- 10 - Luz indicativa de troca de refil



Kit de instalação que acompanha o produto



Mangueira
(1,5 m x 6,5 mm)



Kit Bucha e parafuso
para parede em alvenaria



Bateria 3V
DL/CR 2032



Adaptador
(1/2" com saída 6,5 mm)

D Por Onde Começo?

Importante:

- Sempre utilize uma tomada exclusiva para ligar o seu aparelho. Nunca utilize outros aparelhos ligados na mesma tomada com adaptadores duplos ou triplos, não utilize extensões, pois qualquer uma destas adaptações pode gerar uma sobrecarga de energia e causar danos em seu aparelho.
- Se estas instruções não forem seguidas isso pode trazer risco de incêndio, choque elétrico ou até mesmo risco de morte.
- Caso seja observado qualquer dano no cabo de alimentação, procure uma rede de assistência autorizada imediatamente para substituição do mesmo para evitar qualquer acidente.



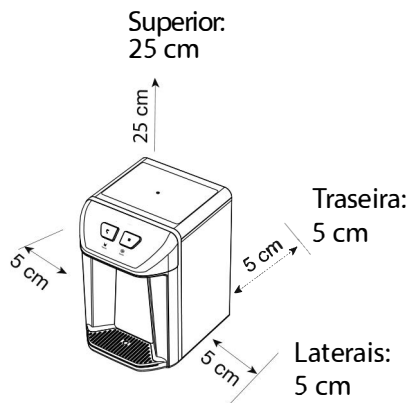
Rede e Instalação Elétrica

A rede elétrica onde será instalado o purificador deve atender a norma ABNT NBR5410 com revisão vigente. Este purificador é comercializado apenas na configuração (bivolt) o qual atende variações de alimentação de 127V ou 220V.

Local

Mantenha o seu purificador de água na posição original de instalação.

Considere as seguintes distâncias mínimas para garantir uma circulação de ar adequada e possibilitar a troca do elemento filtrante.



Condições de Instalação

- O kit de instalação que acompanha o produto é para conexões hidráulicas de 1/2". Recomendamos que o aparelho seja instalado a uma distância de 1 metro do ponto de água.
- Para instalação na parede utilizar o gabarito de furação que consta na última página deste manual.
- Para paredes em drywall (gesso) é necessário adquirir buchas e parafusos especiais para o uso.
- Este aparelho destina-se a água tratada conforme Legislação Vigente do Ministério da Saúde.
- A água de entrada do aparelho deve ter uma temperatura entre 5°C à 32°C para o correto funcionamento do aparelho.
- É necessário que o fornecimento de água tenha uma pressão de 5 a 40 metros de coluna de água (m.c.a.), para que o sistema de purificação de água funcione adequadamente.
- Ponto de energia elétrica de 104-242 V 60 Hz (produto bivolt).

Pressão	Metros de coluna de água (m.c.a.)	kPa	bar
Mínima	5	50	0,5
Máxima	40	400	4,0

Importante:

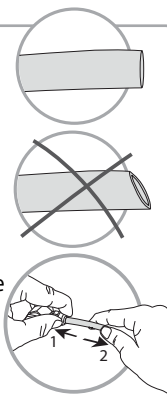
Recomendamos que seja obedecida as referências de pressão da rede para instalação do aparelho, pois se a pressão for inferior ao especificado o mesmo poderá apresentar baixa vazão de água e se a pressão for superior ao limite máximo especificado podem ocorrer vazamentos.

Instalação

• O kit de instalação que acompanha o produto permite a adaptação de uma torneira na extremidade, verifique a sua necessidade no momento da instalação do aparelho.

Importante:

A mangueira que acompanha o kit de instalação permite que você ajuste a distância do ponto de água até o aparelho. Caso necessário você pode diminuir o comprimento da mangueira realizando o corte perpendicular. Para isso antes de instalar o seu produto, verifique a distância entre o aparelho e o ponto mais próximo de água de onde ele será instalado.



Instalação na Torneira

- 1 - Feche o registro de água onde será instalado o aparelho
- 2 - Retire o tampão na extremidade do adaptador girando no sentido anti horário
- 3 - Passe fita veda rosca na torneira que será instalada no adaptador.
- 4 - Rosqueie a torneira no adaptador girando no sentido horário
- 5 - Conecte a mangueira no adaptador e na sequência conecte a mangueira no purificador de água.

Verifique se a mangueira está encaixada o suficiente de forma que não gere vazamento.

- 6 - Abra o registro de água e verifique se não possui qualquer tipo de vazamento.
- 7 - Ligue o produto na tomada.
- 8 - Para retirar o ar e possíveis partículas de carvão que estejam no refil, recomendamos que seja descartado 15 litros de água na opção natural e em seguida retire mais 5 litros de água na opção gelada.

A água descartada pode ser reaproveitada para limpeza de calçadas e/ou no seu jardim!

9 - Recomendamos não consumir os primeiros 20 litros de água pois pode conter gosto de plástico (por se tratar de um produto novo) e ou partículas de carvão suspensas na água.

10 - Instale a bateria para iniciar o ciclo dos 6 meses para troca do refil.

11 - Pronto seu purificador de água já está pronto para uso.

Figura 1

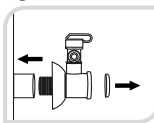


Figura 2

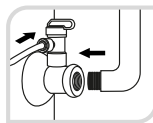
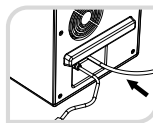


Figura 3



E Utilizando seu Purificador de Água Gelada

ACIONAMENTO

Retirando água gelada:

Use o botão "Gelada".

Para retirar água mantenha o botão pressionado até completar a quantidade desejada.



Retirando água natural:

Use o botão "Natural".

Para retirar água mantenha o botão pressionado até completar a quantidade desejada.

Retirando água misturada:

Pressione os 2 botões ao mesmo tempo para retirar água misturada.

Após completar a quantidade desejada, solte o botão.

Refil

- O refil, utilizado no sistema de purificação do seu purificador, possui Classe A para redução de material particulado. Ou seja, possui capacidade de reter partículas sólidas como areia, barro, ferrugem, pólen, etc., com tamanhos de 0,5µm á 1µm.
- O refil possui redução de cloro livre, ou seja, elimina uma quantidade maior ou igual a 75 % de cloro da água até o final da sua vida útil.
- O produto foi aprovado conforme NBR 16098:2012.
- Este produto é 100% atóxico.
- A vida útil do refil é de 1.500 litros.



F Manutenção e Cuidados

LIMPEZA



ADVERTÊNCIA



Evite choque elétrico no seu produto:

Antes de efetuar a troca do refil e ou manutenção em seu aparelho, retire o plugue da tomada.

Assegure-se que todos os componentes estejam em seu devido local antes de ligar o plugue na tomada.

Se estas instruções não forem seguidas, você poderá ficar exposto a choque elétrico.

Importante:

Evite danos no seu produto!

Jamais utilize produtos como:

álcool, removedores, sapólio, pastas, escovas, esponja de aço entre outros, pois tratam-se de produtos tóxicos, abrasivos e inflamáveis.



- Use esponja ou pano macio para realizar a limpeza do seu purificador de água.
- Recomendamos a utilização do purificador de água diariamente para manter a higiene do produto.
- Se o purificador de água não for utilizado por um período superior a 3 dias, recomendamos que seja descartado pelo menos 5 litros de água do aparelho, pressionando os botões de água gelada e natural ao mesmo tempo até que saia a quantidade de água recomendada. A água descartada pode ser reaproveitada para limpeza de calçadas e/ou no seu jardim;

Informações de troca do refil:

Sempre utilize refil original para evitar danos em seu aparelho.

- 1- Feche o registro de entrada da água do seu aparelho;
- 2- Desligue o aparelho da tomada;
- 3- Pressione o botão de água natural até escoar a água do aparelho, em seguida repita a operação no botão de água gelada;
- 4- Remova a tampa superior do aparelho e em seguida gire o refil no sentido anti-horário até que o mesmo se solte do produto;
- 5- Coloque o novo refil no aparelho e gire no sentido horário até o completo travamento;
- 6- Abra o registro de entrada da água do seu aparelho;
- 7- Verifique se o aparelho não apresenta qualquer tipo de vazamento, caso apresente repita os passos iniciais;
- 8- Antes de iniciar o consumo, descarte 15 litros de água pela opção de água natural, em seguida descarte mais 5 litros na opção de água gelada. Esta operação eliminará todos os possíveis resíduos de pó de carvão contidos na água, deixando a mesma cristalina. A água descartada pode ser reaproveitada para limpeza de calçadas e/ou no seu jardim;
- 9- Em seguida, substitua a bateria alocada na tampa superior do produto, com o auxílio de uma moeda gire a tampa do alojamento no sentido anti-horário;
- 10- Insira a nova bateria que acompanha o produto, certificando-se que o lado positivo esteja virado para cima;
- 11- Recoloque a tampa da bateria no alojamento e com o auxílio de uma moeda, gire a tampa no sentido horário até o completo travamento;
- 12- Após inserir a nova bateria, observe que o LED indicativo da troca do refil permanecerá piscando por até 10 segundos, isso confirma o processo de troca do refil;
- 13- Recoloque a tampa superior de volta no produto;
- 14- Religue o aparelho na tomada;
- 15- Pronto! Agora você já pode beber sua água purificada.

Figura 1

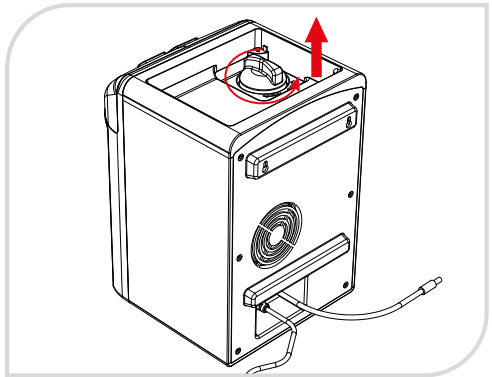


Figura 2

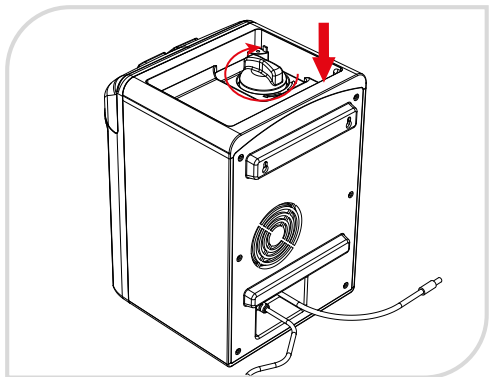
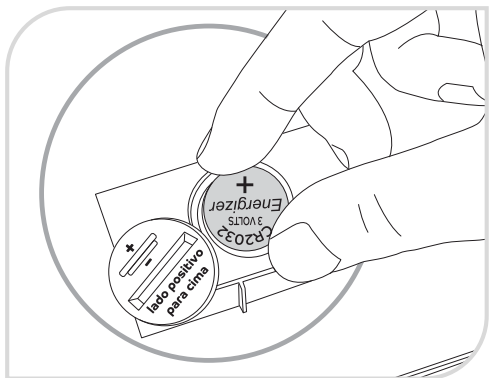


Figura 3



G Soluções de Pequenos Problemas

Aqui estão descritos os principais problemas e suas soluções, leia estas informações antes de entrar em contato com nosso SAC.

Problema	Causa Provável	Solução
Água com gosto ou cheiro.	Refil saturado.	Troque o refil. Veja o item “Manutenção e Cuidados” (Troca do Refil).
	Purificador não utilizado por mais de 3 dias. Não houve circulação pelo sistema.	Retire, pelo menos, 5 litros de água mista (pressionando os botões “natural” e “gelada” ao mesmo tempo.
	Produto novo.	Durante os primeiros dias de uso é normal o gosto de plástico. Após alguns dias o gosto se eliminará naturalmente. Esta alteração no gosto não causa nenhum efeito colateral.
Pingando água do purificador.	Característica do produto.	Mantenha o copo embaixo do purificador de 2 a 3 segundos após o término do acionamento.
	Ar no sistema de purificação.	Retire, pelo menos, 5 litros de água mista (pressionando os botões “natural” e “gelada” ao mesmo tempo.
		Verifique se o purificador não está conectado a uma rede de água quente (aquecedor solar/gás), pois isso pode causar bolhas de ar no sistema de purificação.
	Vazamento nas conexões do sistema de purificação.	Certifique-se de que as mangueiras estejam totalmente encaixadas.
Água do purificador com cor acinzentada.	Refil novo ou primeiro uso.	Primeiro retire 15 litros na opção de água natural em seguida retire mais 5 litros na opção de água gelada, para eliminar os resíduos de carvão que possam conter na água.
Água saindo branca.	Ar dentro do produto que vem pela rede hidráulica.	Retire 3 litros de água gelada e 1 litro de água natural.
Vazando água do sistema.	Conexão mal encaixada.	Verifique se existe alguma mangueira/conexão quebrada. Certifique-se de que as mangueiras estejam totalmente encaixadas.

Não sai água.	Registro de alimentação da rede fechado.	Certifique-se de que o registro esteja aberto.
	Falta de água na rede.	Verifique se existe água na rede de abastecimento.
	Tubulação entupida (rede de abastecimento de água).	Chame um encanador.
	Instalação incorreta.	Veja o item "Por Onde Começo?" (Condições de Instalação).
	Tubulação dobrada.	Verifique se na parte traseira do produto existe alguma tubulação dobrada.
	Refil entupido.	Troque o refil. Veja o item "Manutenção e Cuidados" (Troca do Refil).
	Refil mal encaixado.	Veja o item "Manutenção e Cuidados" (Troca do Refil).
	Redutor de vazão instalado.	Caso tenha instalado um redutor de vazão o mesmo deve ser retirado. (redutor de vazão não acompanha o produto)
Água não está resfriando	Falta de energia elétrica.	Aguarde o retorno da energia elétrica.
	Temperatura do fornecimento de água acima de 32 °C.	Aguarde uma menor temperatura ou mude o ponto de fornecimento de água do produto.
	Removido mais de 0,8 litros de água de uma vez.	Esperar tempo de recuperação do produto de aproximadamente 1 hora.
Pouca água no purificador.	Refil saturado.	Troque o refil. Veja o item "Manutenção e Cuidados" (Troca do Refil).
	Tubulação dobrada.	Verifique se existe alguma dobra na tubulação atrás do produto.
	Baixa pressão na rede de abastecimento.	Veja item "Por Onde Começo?"(Condições de Instalação).

H Características Técnicas

O Purificador PureMAXX foi fabricado de acordo com os requisitos da ABNT NBR 16098:2012 e NBR 16236:2013.

Este aparelho destina-se ao uso em água que atende a Legislação Vigente do Ministério da Saúde.

Modelo		Purificador PureMAXX
Material de fabricação		
Composição básica do aparelho:	Polipropileno, Acrilonitrila Butadieno Estireno (ABS) e Carvão ativado	
Dados de operação		
Vazão máxima recomendada:	20 litros por hora	
Vida útil nominal do refil:	1.500 litros	
Condições de uso:	Uso interno	
Tensão:	127 V - 220 V (bivolt)	
Frequência:	60 Hz	
Características físicas		
Medidas externas sem embalagem:	Altura x Largura x Profundidade 38 cm x 26 cm x 31 cm	
Peso líquido sem embalagem:	5,6 kg	
Identificação do elemento filtrante:	Refil Para Purificador PureMAXX	
Características técnicas		
Retenção de Partículas:	Classe A ($\geq 0,5$ a $< 1\mu\text{m}$)	
Redução de Cloro Livre:	Aplicável	
Eficiência Bacteriológica:	Aplicável	
Informações para ensaio		
Volume interno do aparelho para ensaio de extraíveis:	800 ml - água gelada	
Volume de referência para ensaio de particulado:	1.500 litros	

I Garantia

O seu produto é garantido contra defeitos de fabricação, pelo prazo de 12 meses, contado a partir da data da emissão da Nota Fiscal ou da entrega do produto, ao primeiro adquirente, sendo:

- Os 03 (três) primeiros meses - garantia legal;
- Os 09 (nove) últimos meses - garantia especial, concedida pelo fabricante;

A garantia compreende a substituição de peças e mão de obra no reparo de defeitos devidamente constatados como sendo de fabricação.

Durante o período de vigência da garantia, o produto terá assistência técnica do fabricante.

As garantias legal e/ou especial ficam automaticamente invalidadas se:

- Se o produto for instalado em áreas para alto consumo de água gelada;
- Não for seguido as orientações que estão descritas no manual de instruções, tais como local de instalação, uso de refil original, voltagem, etc.;
- Caso a pressão de operação ou voltagem ultrapassem os limites especificados no manual;
- Se o aparelho for aberto para manutenção fora da rede autorizada e ou violação do aparelho;
- Se o aparelho estiver sem a informação de número de série de identificação.

As garantias legal e/ou especial não cobrem:

- Custos com peças e acessórios utilizados que não compõem o produto original e que não estejam relacionados no manual de instruções.
- Gastos decorrentes com instalação, sendo elas hidráulico, alvenaria elétrico entre outros.
- Falhas apresentadas no equipamento oriundas por falta de fornecimento de energia elétrica e ou falta de água.
- Despesas com limpeza e ou serviços de manutenção.

- Danos causados pelo próprio consumidor ou terceiros, seja por queda, manuseio, mau uso ou decorrentes de fatores da natureza, tais como inundação, chuva, relâmpago e etc.

IMPORTANTE: NÃO É DE RESPONSABILIDADE DO FABRICANTE E OU DISTRIBUIDOR QUAISQUER INTERCORRÊNCIA NO PRODUTO REALIZADAS POR PRESTAÇÃO DE SERVIÇOS POR TERCEIROS.

Recomendamos que seja realizado a conferência do seu produto no ato da entrega para saber se o mesmo se encontra de acordo. Caso seja identificado qualquer divergência, recomendamos que recuse o produto e registre no verso da nota fiscal o motivo do mesmo e entre em contato com o responsável pela entrega.

- Produtos adquiridos de mostruário que apresentam manchas, arranhões, batidas, amassados e outros, estes são cobertos por garantia apenas por defeitos funcionais.
- Despesas oriundas de visitas técnicas para verificação de possíveis falhas no aparelho.
- Despesas relacionadas a visitas técnicas para orientação de uso do aparelho.

Condições Gerais:

- Qualquer entidade e ou pessoa além das descritas neste manual, o fabricante não autoriza ou transfere a responsabilidade em seu nome para atividades relacionadas ao aparelho.
- É reservado ao fabricante o direito de alterar as características técnicas e ou estética dos produtos sem qualquer aviso prévio.
- Estão cobertos por garantia apenas aparelhos que estiverem instalados em território nacional.
- Para a sua tranquilidade, preserve e mantenha este Manual com o Termo de Garantia, e Nota Fiscal de Compra do produto sempre à mão.

INFORMAÇÕES IMPORTANTES

Modelo do aparelho:.....

Cor:

Nota fiscal de compra:

Loja e cidade onde comprou:

Data da compra:

Data da instalação:.....

Numero de série do aparelho:.....

Para dúvidas ou manutenção do seu purificador, contate o nosso

SAC:
(11)3285-1777



J

Gabarito de furação

Utilizar o gabarito de furação na posição horizontal. Recomenda-se a utilização de um nível. Utilizar kit de bucha e parafuso que acompanham o produto.



ACQUABIOS®

Fabricado por:

ACQUABIOS IND E COM. DE FILTROS PURIFICADORES
LTDA CNPJ: 10.433.622./0001-67

Rodovia VRS 864, 5841
Linha Palmeiro
Farroupilha - RS - CEP: 95181-899

filtrosacquabios.com.br
sac@acquabios.com.br
SAC: (54)3213-2201
☎ (54)99673-6422

 **Potavell**
Filtros Inteligentes

Comercializado por:

POTAVELL FILTROS INTELIGENTES
CNPJ: 07.465.984/0001-25

Rua Carlos Villalva, 118 Cj 33/34
Bairro Vila Guarani
CEP 04307-000 - São Paulo/SP.

potavell.com.br
sac@potavell.com.br
SAC: (11)3028-6037
☎ (11)94385-1854